



Ружье для запуска аппортировочных предметов



Инструкция по эксплуатации

Ружье для запуска аппортировочных предметов производства DTSystems – это отличный инструмент для подготовки охотничьих собак, позволяющий связывать звук выстрела с полетом птицы в небе. Ружье заряжается патронами калибра .22 (5.4-5.6 мм). Корпус сделан из литого алюминия, который, в отличие от используемого другими производителями пластика, не сломается в самый ответственный момент. Данное устройство достаточно простое в использовании, его легко хранить и чистить. Вы никогда не устанете бросать аппортировочные предметы вашей собаке – ружье для запуска аппортировочных предметов сделает эту работу за вас.

Охотничий сезон достаточно короткий, поэтому очень важно правильно подготовить собаку. Ружье для запуска аппортировочных предметов позволит вам заниматься подготовкой собаки в любое время.

ВАЖНО

Перед началом использования устройства внимательно прочитайте данное руководство по эксплуатации. Если у вас возникли какие-либо вопросы по использованию данного устройства, свяжитесь с нашим сервисным центром по телефону 8-800-200-0858 или по электронной почте support@pettra.ru

Ружье для запуска аппортировочных предметов – не игрушка! Держите устройство в недоступном для детей месте.

Характерные особенности

- Корпус из литого алюминия
- Литой алюминий позволяет избежать ржавления
- Ствол из нержавеющей стали
- Удобный предохранитель для безопасности
- Надежное петлевое соединение
- Удобный встроенный выбрасыватель патрона
- Амортизатор из плотной пенистой резины
- Широкая удобная рукоять
- Резьбовое соединение для очистки внутреннего механизма

Безопасность

При неправильном использовании данное устройство может быть опасным. Поэтому при использовании ружья необходимо строго придерживаться инструкции по эксплуатации.

Никогда не направляйте устройство на человека и животных

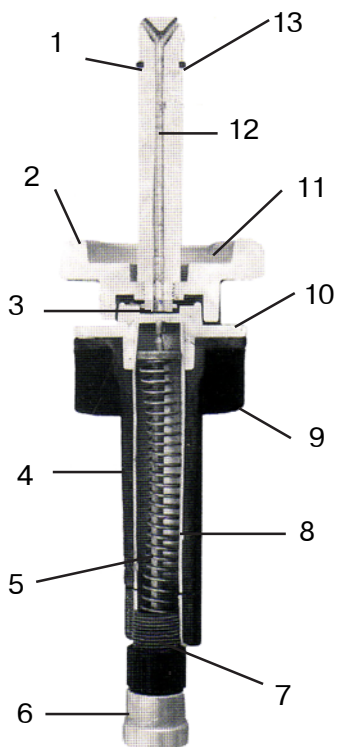
Строго следуйте инструкции и не изменяйте ничего в устройстве

Всегда во время работы с устройством пользуйтесь наушниками и очками

При выстреле устройство дает отдачу так что всегда держите его очень аккуратно

Мы рекомендуем одевать кожаные перчатки сначала практиковаться с небольшими апортами прежде чем переходить к большим

Части устройства и назначение



1. Кольцевая резиновая прокладка
2. Верхняя часть корпуса из литого алюминия
3. Выбрасыватель патрона
4. Широкая удобная рукоять из плотного пластика
5. Пружина пробойника
6. Рукоять пробойника
7. Резьбовое соединение для доступа к внутреннему механизму
8. Внутренний корпус из литого алюминия
9. Амортизатор из плотной пенистой резины

10. Нижняя часть корпуса из литого алюминия
11. Углубление для защиты от выброса газов
12. Канал для выброса газов
13. Ствол из нержавеющей стали

Зарядка

Используйте только патроны калибра .22

Поднимите предохранитель

Откройте ружье

Вставьте в отсек подходящий патрон

Закройте ружье

Верните предохранитель в начальное закрытое положение

Поверните устройство так, чтобы оно было направлено от вас

Выстрел

Никогда не выстреливайте ружьем без патрона.

Это называется «сухой выстрел», что может повредить устройство. Такие повреждения не покрываются за счет гарантийного ремонта



Сожмите ружье плотно одной рукой. Всегда ставьте руку так чтобы основание ладони плотно прилегало к

амортизатору, чтобы избежать повреждений при отдаче. Никогда не ставьте руку так, чтобы к амортизатору прилегал большой палец!!

Направьте ружье в ту сторону в которую вы хотите послать апорт.

Оставьте ружье подальше от тела

Если при выстреле произойдет осечка, поменяйте патрон. Никогда не используйте патроны повторно.

ПРИМЕЧАНИЕ:

Перед использованием необходимо почистить устройство при помощи шомпола и щеточки

Разрядка

Откройте ружье

Откиньте часть назад для полного натяжения

Встроенный пусковой механизм выплюнет патрон

Тщательно удалите патрон

Чистка и уход

Устройство необходимо поддерживать в чистоте и порядке.

После каждого использования необходимо прочищать отсек для патрона при помощи шомпола и специальной чистящей щеточки из нержавеющей стали.

Каждый раз после использования протирайте устройство.

Аккуратно извлеките пружину пробойника.

Очистите и смажьте небольшим количеством масла пружину пробойника, выбрасыватель патрона и петли для того, чтобы устройство хорошо работало. Никогда не смазывайте маслом основной корпус.

Следите за тем, чтобы вода, грязь или снег не попадали на металлические трубки в апортах. Грязные трубки существенно уменьшают дистанцию выброса заряда. Трубки необходимо чистить специальной щеточкой на 22 калибр.

Не оставляйте Апорт на ружье, когда вы не используете его



**Официальный дистрибьютор в России,
Украине, Беларуси, Армении,
Азербайджане**

(495) 506-2442

8-800-200-0858

support@pettra.ru

www.pettra.ru